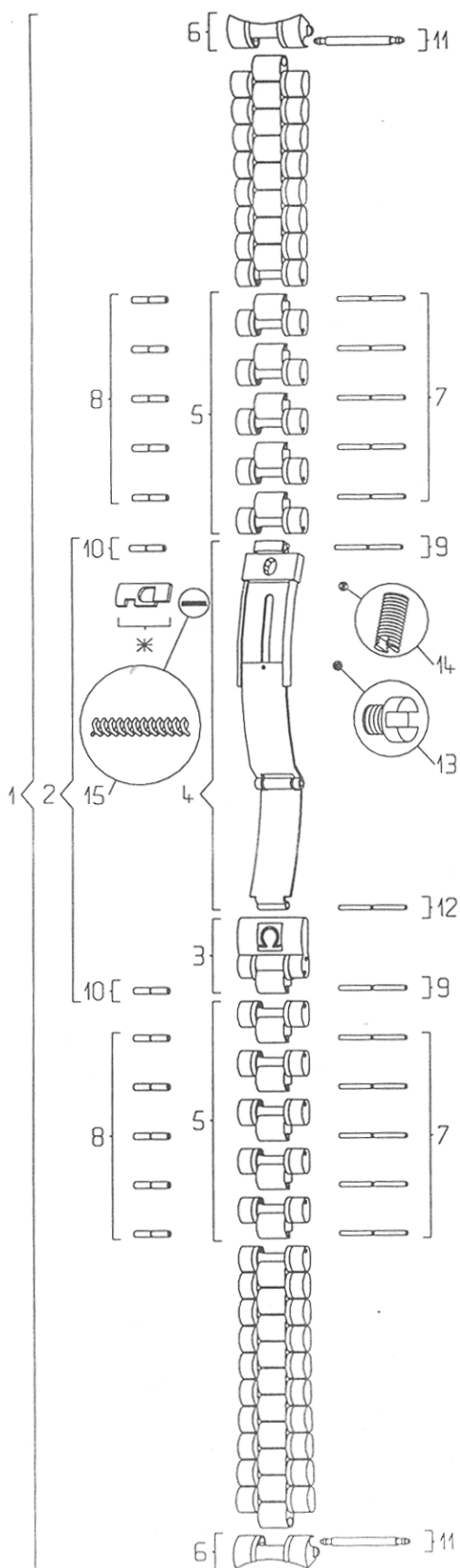


SPEEDMASTER DP 1489 / 814



Pièces de rechange / Ersatzteile Spare parts / Piezas de recambio

N°	Désignation / Beschreibung Designation / Designación	Ref.
1	Bracelet complet / Armband komplett Complete bracelet / Brazalete completo	020 DP 1489/814
2	Fermeur complet / Verschluss komplett Complete clasp / Cierre completo	117 DP 1489/814
3	Couvercle du fermeur / Verschlussdeckel Clasp cover / Tapa del cierre	116 DP 1489
4	Glissière / Schliitten Slider / Corredera	035 ST 1489/814
5	Maillon amovible / Verlängerungsglied Removable link / Eslabón desmontable	114 DP 1489
6	Embout / Endstück End link / Terminal	026 DP 814
7	Goupille de maillon amovible / Stift für abnehmbares Glied / Removable link pin / Pasador de eslabón desmontable	128 ST 9215
8	Canon de maillon amovible / Tubusrohr für abnehmbares Glied / Removable link tube / Cañón de eslabón desmontable	201 ST 0210
9	Goupille de fermeur / Stift für Verschluss Clasp pin / Pasador de cierre	128 ST 9215
10	Canon de fermeur / Tubusrohr für Verschluss Clasp tube / Cañón de cierre	201 ST 0210
11	Barrette / Federsteg Spring bar / Pasador de muelle	068 ST 2206
12	Goupille de couvercle au fermeur / Stift für Verschlussdeckel / Clasp cover pin / Pasador de eslabón desmontable	128 ST 9086
13	Vis de fermeur, glissière / Schraube für Riegel Clasp screw, slider / Tornillo de cierre, corredera	124 ST 2801
14	Vis de fermeur, verrou / Schraube für Riegel Clasp screw, lock / Tornillo de cierre, cerrojo	124 ST 2800
15	Ressort de verrou / Riegelfeder Lock spring / Muelle de cerrojo	085 ST 0058

* Observations / Bemerkungen / Observations / Observaciones

Le verrou usé implique un remplacement de la glissière.
Ist der Riegel abgenutzt, muss der ganze Schliitten ersetzt werden.
Once the lock is worn out, the slider must be replaced.
El cerrojo desgastado implica el cambio de la corredera completa.